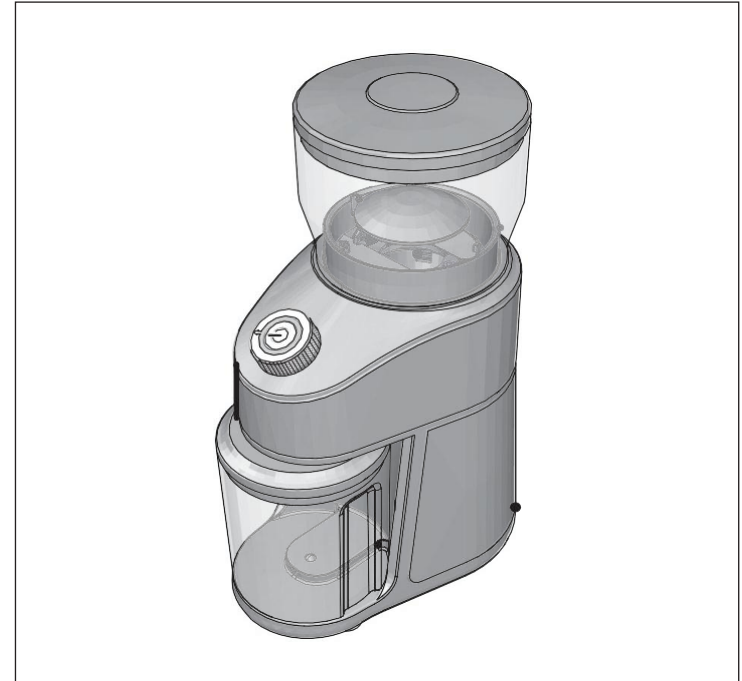
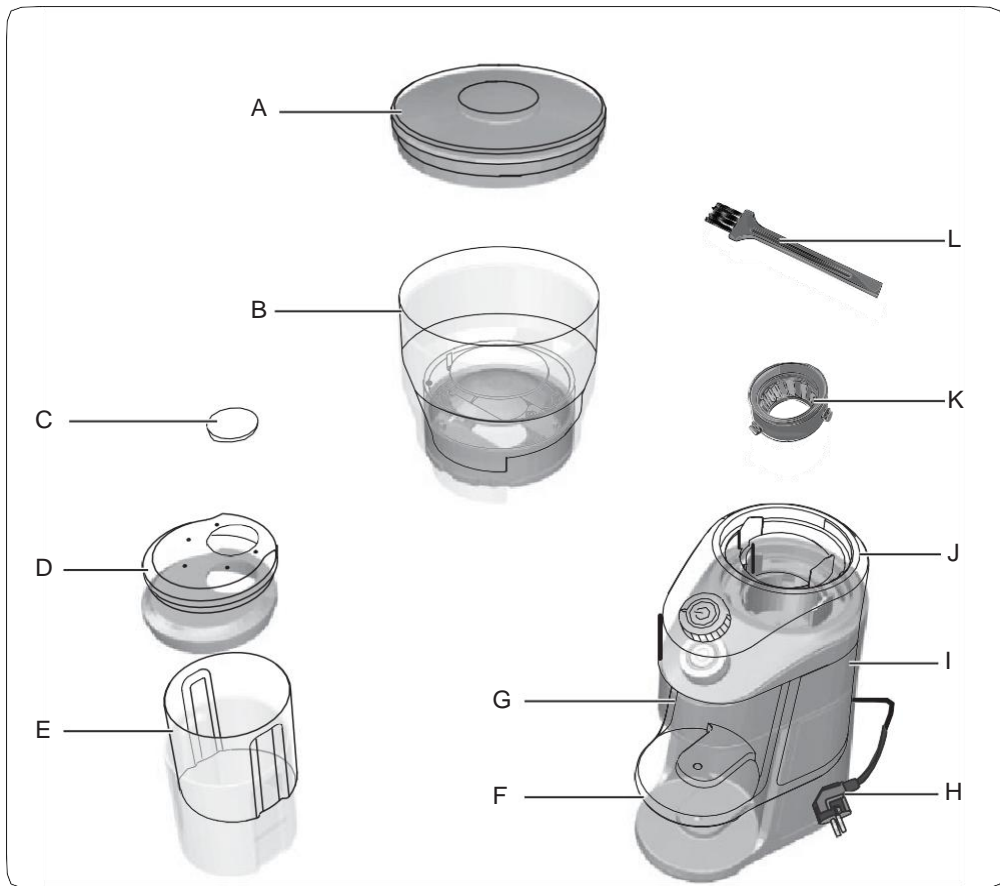


Ariete

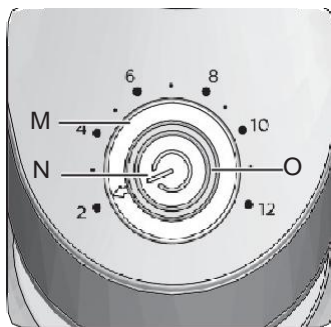


Ariete 3023 kávédaráló

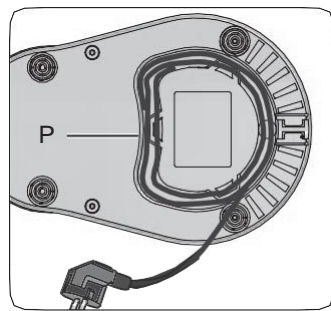
HASZNÁLATI UTASÍTÁS



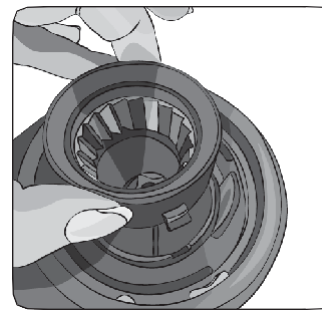
1. ábra



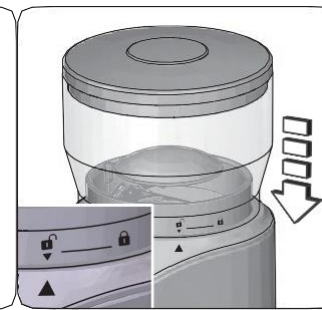
2. ábra



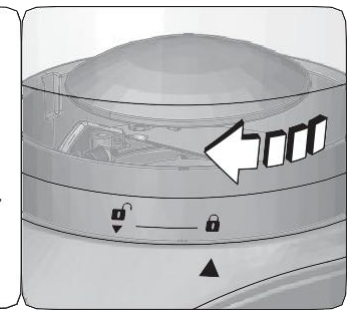
3. ábra



4. ábra



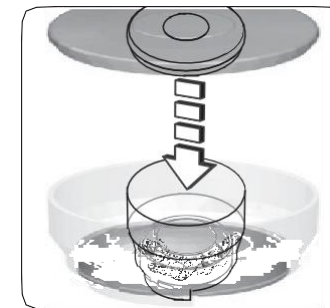
5. ábra



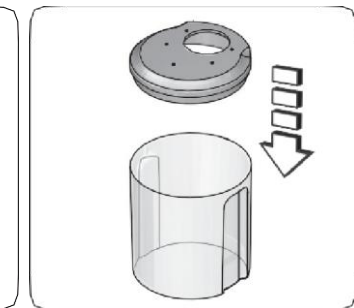
6. ábra



7. ábra



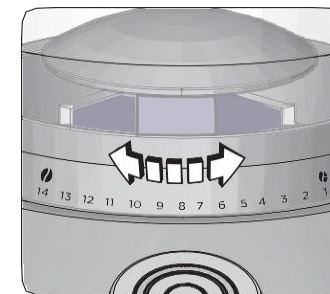
8. ábra



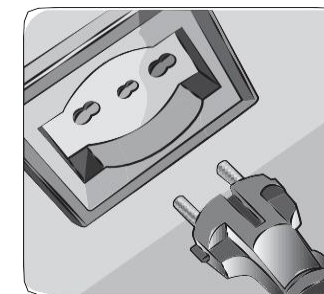
9. ábra



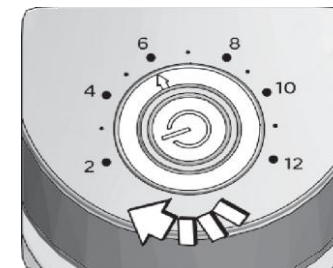
10. ábra



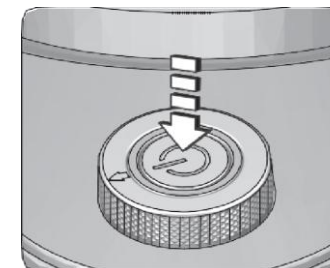
11. ábra



12. ábra



13. ábra



14. ábra

FELHASZNÁLÓI KÉZIKÖNYV

A készüléket a hatályos európai szabványoknak megfelelően gyártották, ezért minden potenciálisan veszélyes alkatrész védett, mégis, kérjük, figyelmesen olvassa el ezeket a figyelmeztetéseket, és a készüléket csak rendeltetésszerűen használja a sérülések és károsodások elkerülése érdekében. Tartsa meg ezt a kézikönyvet későbbi használatra. Ha úgy dönt, hogy a készüléket másnak adja, ne felejtse el mellékelni ezeket az utasításokat is. Az ebben a kézikönyvben közölt információkat a következő szimbólumok jelölik:

 **Gyermekek számára veszélyes**

 **Elektromos veszély**

 **Egyéb okból fennálló veszély**

 **Égési sérülés**

 **Anyagkárosodás**

RENDELTESSZERŰ HASZNÁLAT

A készülék szemes kávé őrlésére használható. A szemes kávé kivül ne használjon más élelmiszert. A készülék nem alkalmas kereskedelmi és ipari célokra való felhasználásra. A gyártó mentesül mindennemű felelősség alól a készülék nem rendeltetésszerű használatából eredő károkért. A vevő a nem rendeltetésszerű használatból a jótállás minden formáját elveszíti.

BIZTONSÁGI FIGYELMEZTETÉSEK

HASZNÁLAT ELŐTT FIGYELMESEN OLVASSA EL AZ UTASÍTÁSOKAT

- A készüléket háztartási vagy hasonló használatra tervezték, mint például:
 - az üzletek dolgozóinak fenntartott főzőhelyeken, irodákban és egyéb szakmai környezetben
 - farmokon
 - szállodák, motelek, panziók és egyéb lakóépületek (vendégek általi használatra).
- A gyártó elutasít minden felelősséget a helytelen, vagy a jelen kézikönyvben leírtaktól eltérő használatból eredő károkért. A nem rendeltetésszerű használat a garancia bármely formáját semmissé teszi.
- Javasoljuk, hogy őrizze meg az eredeti csomagolást, mivel a termék nem megfelelő csomagolásából eredő meghibásodások esetén nem biztosítunk ingyenes javítást a szervizbe történő szállításkor.
- A készülék biztonságos működésének érdekében csak a gyártó által engedélyezett eredeti pótalkatrészeket és tartozékokat használjon.
- A készülék megfelel az élelmiszerekkel érintkezésbe kerülő anyagokra vonatkozó, 2004.10.27-i 1935/2004/EK rendeletnek.

Gyermekek számára veszélyes

- Ezt a készüléket 8 évesnél idősebb gyermekek, valamint csökkent fizikai, érzékszervi vagy mentális állapotú személyek csak akkor használhatják, ha megértették a készülék biztonságos működtetésének szabályait és a használattal járó veszélyeket.
- Gyermekek nem játszhatnak a készülékkel vagy annak alkatrészeivel.
- A tisztítást és karbantartást gyermekek nem végezhetik el, kivéve, ha 8 évesnél idősebbek, és a művelet során felügyelik őket.
- Ne hagyja a csomagolást gyermekek közelében, mert veszélyes.
- A készüléket és annak vezetékeit tartsa távol 8 éven aluli gyermekektől.
- Abban az esetben, ha a készüléket kiselejtezi, javasoljuk, hogy a tápkábelt vágja le. Javasoljuk, hogy minden veszélyes alkatrészt, beleértve a tápkábelt is, ártalmatlanítsa a személyi sérülések elkerülése érdekében. Ne engedje, hogy gyerekek játszanak a készülékkel vagy annak alkatrészeivel.

Elektromos veszély

- Mielőtt csatlakoztatná a készüléket az elektromos hálózathoz, ellenőrizze, hogy a készülék adattábláján feltüntetett feszültség megegyezik-e a helyi feszültséggel.
- A gyártó által nem engedélyezett hosszabbító kábelek használata károsodáshoz és balesethez vezethet.
- Soha ne a tápkábelnél vagy a készüléknél fogva húzza ki a csatlakozódugót a konnektorból.
- A feszültség alatt álló alkatrészek ne érintkezzenek vízzel: rövidzárlatot okozhat!
- Ne hagyja a tápkábelt éles részek közelében.
- Ügyeljen arra, hogy a tápkábel soha ne érjen forró felületekhez.
- A tisztítási és karbantartási műveleteket akkor végezze, amikor a készülék ki van kapcsolva, és ki van húzva a fali aljzatból.
- Ne merítse a készüléket vízbe vagy más folyadékba.
- Ne használja a készüléket, ha nedves a keze, vagy ha mezítláb van.
- Ha a készüléket bármilyen rövid ideig nem használja, kapcsolja ki, és mindig húzza ki a konnektorból.
- Ne hagyja felügyelet nélkül a készüléket, amíg az elektromos hálózathoz van csatlakoztatva.

Égési sérülés

- Húzza ki a készüléket a konnektorból, és várja meg, amíg a forró részek kihűlnek, mielőtt bármilyen tisztítási és karbantartási műveletet végezne.



Anyagkárosodás

- Helyezze a készüléket stabil és száraz felületre.
- Ne helyezze a készüléket nagyon forró felületre vagy nyílt láng közelébe, nehogy a bevonat megsérüljön.
- Használat előtt teljesen tekerje le a tápkábelt.
- A tápkábel nem érintheti a készülék forró részeit.
- Ne működtesse a készüléket üresen.
- Soha ne töltsön folyadékot a szemeskávé-tartályba.
- Ne használja a készüléket szemes kávé kivül más anyagok őrlésére. Csak szemes kávé használjon.
- Ne használja a készüléket, ha a penge sérült.
- A készülék károsodásának elkerülése érdekében ne tegyen konyhai eszközöket vagy más fémtárgyat a szemeskávé-tartályba.
- Ne használja a készüléket a szabadban.
- Ne hagyja a készüléket kitéve időjárási hatásoknak (például eső vagy napsütés).
- A készüléket húzza ki a konnektorból, várja meg, amíg a forró részek lehűlnek, és csak ezután tisztítsa meg vízzel és néhány csepp enyhe, nem agresszív tisztítószerrel, megnedvesített, puha ronggyal.
- Soha ne használjon olyan oldószert, amely károsítja a műanyag alkatrészeket.



Egyéb okból fennálló veszély

- A készülék mozgatásakor tartsa azt a készüléktestnél fogva.
- Helyezze a készüléket megfelelően megvilágított, tiszta környezetbe, ahol a hálózati aljzat könnyen elérhető.
- A készüléket stabil, vízszintes felületen használja és tárolja.
- Ne használja a készüléket, ha leejtették, vagy ha látható sérülések vannak rajta. Ne használja a készüléket, ha a tápkábel vagy a csatlakozó sérült, vagy ha a készülék hibás. A kockázatok elkerülése érdekében minden javítást, beleértve a tápkábel cseréjét is, csak az Ariete szerviz vagy az Ariete technikusai végezhetik el.
- Mindig húzza ki a készüléket a konnektorból, és várja meg, amíg a kések teljesen leállnak, mielőtt behelyezi vagy eltávolítja az egyes alkatrészeket.
- A készülék működtetése előtt győződjön meg arról, hogy a szemeskávé-tartály megfelelően fel van szerelve és le van zárva.
- A daráló őrlői élesek: óvatosan kezelje őket behelyezéskor, eltávolításakor és a tisztítási műveletek során.
- Mielőtt eltávolítaná a szemeskávé-tartályt a helyéről, mindig várja meg, amíg a kések teljesen leállnak, és húzza ki a készüléket a fali aljzattól.



A termék megfelelő ártalmatlanítása érdekében a 2012/19/EU európai irányelvel összhangban olvassa el a termékhez mellékelt tájékoztatót.

ŐRIZZE MEG EZT AZ ÚTMUTATÓT

A KÉSZÜLÉK LEÍRÁSA

A - Szemeskávé-tartály fedél	I - Készüléktest
B - Babkávé-tartály	J - Szemeskávé-tartály ház
C - Szilikon burkolat	K - Őrlő
D - Őrlőt kávé tartály fedél	L - Tisztítókefe
E - Kávépor-tartály	M - Csésze választó
F - Támasztalp	N - Bekapcsoló gomb
G - Őrlőt kávé kiöntő	O - Kijelző
H - Tápkábel + csatlakozó	P - Vezetéktekerceselő

Azonosító adatok

A készülék alábbi azonosító adatai a készülék alatt található táblán láthatók:

- gyártó és CE jelölés
- modell [Mod.] • sorozatszám [SN]
- tápfeszültség [V] és frekvencia [Hz]
- elnyelt elektromos teljesítmény [W]
- ingyenes segélyhívó szám

A hivatalos szervizközpontokhoz intézett kérésekben tüntesse fel a típust és a sorozatszámot.

HASZNÁLATI ÚTMUTATÓ

Használat előtt

- 1 Távolítsa el a csomagolóanyagot, és ellenőrizze, hogy minden alkatrész megvan-e.
- 2 Helyezze a készüléket sima és stabil felületre.



Figyelem!

Soha ne merítse vízbe vagy más folyadékba a készüléket, a csatlakozódugót és az elektromos kábelt. Ne töltsen meg vízzel a szemeskávé-tartályt, ha az a helyén van.



Figyelem!

Mindig húzza ki a készüléket a konnektorból az egyes alkatrészek behelyezése vagy eltávolítása előtt.

A darálónak éles részei vannak: óvatosan kezelje őket behelyezéskor, kiszerezéskor és tisztításakor.

A készülék használata előtt tanácsos megtisztítani az összes kivethető alkatrészt, amely élelmiszerrel érintkezésbe kerül. Használjon meleg vízzel és enyhe mosószerrel megnedvesített ruhát. Alaposan szárítsa meg.

3 Helyezze be az őrlőt (K) a helyére (4. ábra). A rajta lévő oldalsó bevágásoknak tökéletesen illeszkedniük kell készüléken kialakított bevágásokhoz.

4 Helyezze be a szemeskávé-tartályt (B) a helyére (J) (5. ábra). Győződjön meg arról, hogy a készüléken található jelzés (I) egy vonalban van a lakat szimbólummal (☒).

5 Forgassa el a tartályt, amíg a jelzés egy vonalba nem kerül a lakat szimbólummal (☒) (6. ábra).

Működés és használat

Figyelem!

Használat előtt győződjön meg arról, hogy a szemeskávé-tartály megfelelően fel van szerelve és le van zárva.

A készülék olyan rendszerrel van felszerelve, amely megakadályozza a működését, ha a szemeskávé-tartály nincs megfelelően beillesztve.

1 Helyezze be a szemes kávé a szemeskávé-tartályba (B) (7. ábra).

A szemeskávé-tartály maximális kapacitása körülbelül 200 g. Soha ne lépje túl a maximális kapacitás a szemeskávé-tartály feltöltésekor.

2 Zárja le a szemeskávé-tartály fedelét (A) (8. ábra).

3 Zárja le az őrlött kávé tartály fedelét (D) (9. ábra).

4 Helyezze a őrlött kávé tartályt (E) a fedéllel együtt a tartólapra (F) (10. ábra). A kifolyócsőnek (G) egy vonalban kell lennie a fedélen lévő lyukkal.

5 Forgassa el a szemeskávé-tartályt az óramutató járásával megegyező irányba, amíg a készüléken lévő referenciajel egy vonalba nem kerül a kívánt őrlési szinttel (1 a finom őrlésnek, a 14 a durva őrlésnek felel meg) (11. ábra).

6 Dugja be a készüléket a konnektorba (12. ábra).

7 Forgassa el a csészeszám kiválasztására szolgáló gombot (M) a kívánt mennyiségre (13. ábra). A kávé minimum 2, maximum 12 csésze erejéig őrlheti.

8 Nyomja meg a bekapcsoló gombot (N) (14. ábra). A készülék elkezd darálni a kávé. Megindul az őrlött kávé adagolás. A kijelző (O) működés közben villog.

Ne működtesse a készüléket folyamatosan 1 percnél tovább.

• Az adagolás leállításához a folyamat befejezése előtt nyomja meg ismét a bekapcsoló gombot. A beállított őrlési mennyiség elérésekor a készülék automatikusan leállítja az adagolást.

9 Húzza ki a tápkábelt a konnektorból.

10 Távolítsa el az őrlött kávé tartályt a tartóból (10. ábra).

11 Vegye le az őrlött kávé tartály fedelét (9. ábra).

12 Vegye ki a kávé a tartályból.

• Ha a kávé a tartályban kívánja tárolni, helyezze a szilikon fedelet (C) a tartály fedelén lévő lyukba.

HASZNOS TIPPEK

A durva vagy közepes szemcsésű kávé (amerikai típusú) filteres kávéfőzőkhöz használják. A közepes szemű kávé gőzkávéfőzőkhöz használják (mohaachát). A finomszemcsés kávé elektromos eszpresszógépekhez használják. A finomszemcsés kávé elektromos eszpresszó kávéfőzőkhöz használják. A kávé teljes aromájának megőrzése érdekében csak a kívánt felhasználáshoz szükséges mennyiséget őrölje meg. A kávébab vákuumtartályban két hónapig tárolható a fagyasztóban. A babkávé fagyasztható. A készülékben maradt kávépor-maradványokat távolítsa el, mert ezek befolyásolják a később őrölt kávé ízét. Minden használat után tisztítsa meg a készüléket. Ne használja a készüléket más élelmiszerek őrlésére, mint a szemes kávé.

TISZTÍTÁS ÉS KARBANTARTÁS

Figyelem!

Áramütés veszélye. Ne merítse a készüléket vízbe vagy más folyadékba.

Figyelem!

Húzza ki a készüléket, és várja meg, amíg a forró részek kihűlnek, mielőtt bármilyen tisztítási és karbantartási műveletet végezne.

Figyelem!

Ne használjon súroló hatású tisztítószeret vagy fémeszközöket, hogy elkerülje a bevonat megkarcolását és károsodását. Soha ne használjon olyan oldószert, amely károsítja a műanyagot.

Figyelem!

Mindig húzza ki a készüléket az egyes alkatrészek behelyezése vagy eltávolítása előtt. A darálónak éles részei vannak: óvatosan kezelje őket.

Tisztítsa meg a készülék rögzített részeit nedves, puha ronggyal, hogy elkerülje a bevonat károsodását. Tisztítsa meg az őrlőt a mellékelt tisztítókefével (L). Száraz ruhával törölje szárazra.

Alkatrészek tisztítása

Mossa ki a kávétartály fedelét (A), a tartályt (B), az őrlött kávé tartályát (E), az őrlött kávé tartály fedelét (D), a szilicont (C) és az őrlőt (K) mosogatószeres vízzel. Száraz ruhával törölje szárazra. Szerelje össze az összes alkatrészt, és helyezze a készüléket stabil felületre. Használat után javasolt a vezetéktekercselőre (P) csévélni a tápkábelt (3. ábra).

SELEJTEZÉS

Ha a készüléket kiselejtezi, akkor ártalmatlanítania is kell. A készülék felépítéséhez felhasznált különféle anyagokat összetételüknek és a felhasználási országban hatályos jogszabályi előírásoknak megfelelően kell elkülöníteni és elhelyezni.